

**DAIKIN**

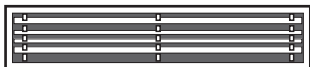
**INVERTER**

КОМНАТНЫЙ КОНДИЦИОНЕР DAIKIN

# Руководство по эксплуатации

FDXS25F2VEB FDXS60F2VEB

FDXS35F2VEB FDXS50F2VEB



# СОДЕРЖАНИЕ

## ПРОЧТИТЕ ПЕРЕД НАЧАЛОМ ЭКСПЛУАТАЦИИ

---

Меры по обеспечению безопасности .....	2
Наименования деталей .....	4

## ОСТОРОЖНО

---

Уход и очистка .....	7
----------------------	---

## ПОИСК НЕИСПРАВНОСТЕЙ

---

Поиск неисправностей .....	9
----------------------------	---

Оригинал инструкций составлен на английском языке. Текст на остальных языках является переводом с оригинала.

# Меры по обеспечению безопасности

- Храните данное руководство в легко доступном для оператора месте.
- Перед включением блока в работу внимательно прочтите данное руководство.
- В целях безопасности оператору следует внимательно ознакомиться с указанными ниже мерами предосторожности.
- В данном руководстве меры предосторожности подразделяются на ПРЕДУПРЕЖДЕНИЕ и ПРЕДОСТЕРЕЖЕНИЕ. Следите за соблюдением всех указанных мер предосторожности: все они важны для обеспечения безопасности.
- Акустическая мощность меньше 70 дБ (А).



## ПРЕДУПРЕЖДЕНИЕ

Если проигнорировать точное соблюдение данных инструкций, блок может явиться причиной повреждения имущества, травм или гибели персонала.



## ПРЕДОСТЕРЕЖЕНИЕ

Если проигнорировать точное соблюдение данных инструкций, блок может явиться причиной незначительного или заметного повреждения имущества либо травм персонала.



Не допускается ни при каких обстоятельствах.



Внимательно соблюдайте инструкции.



Кондиционер необходимо заземлять.



Ни в коем случае не допускайте увлажнения кондиционера (включая дистанционный блок управления).



Ни в коем случае не прикасайтесь к кондиционеру (включая дистанционный блок управления) влажными руками.



## ПРЕДУПРЕЖДЕНИЕ

- Во избежание возникновения пожара, взрыва или повреждений не эксплуатируйте блок при обнаружении поблизости от него вредных веществ, включая воспламеняемые или коррозионные газы.
- Длительное нахождение под воздействием прямого потока воздуха может нанести ущерб здоровью.
- Не следует вставлять палец и помещать стержень или другие предметы в отверстие для впуска или выпуска воздуха. Поскольку вентилятор вращается с высокой скоростью, он может явиться источником травмы.
- Не пытайтесь самостоятельно ремонтировать, перемещать, модифицировать или заново устанавливать кондиционер. Ошибочные операции могут привести к поражению электрическим током, пожару и т.п. По вопросам ремонта и перестановки обращайтесь за инструкциями и информацией к своему дилеру Дэйкин.



- Используемый в кондиционере хладагент является безопасным. Хотя утечки не допускаются, в случаях вызываемой какой-либо причиной утечки хладагента в помещении необходимо полностью исключить его контакт с любым открытым пламенем, например, пламенем газовых горелок, керосиновых нагревателей или с горючим газом.
- Если кондиционер не обеспечивает соответствующее охлаждение (или нагрев), это может означать утечку хладагента; обратитесь к своему дилеру.



- При выполнении ремонтных операций, сопутствующих добавлению хладагента, проконтролируйте характер ремонта с привлечением наших специалистов по сервисному обслуживанию.
- Не пытайтесь самостоятельно устанавливать кондиционер. Ошибки в работе могут привести к утечке воды, вызвать поражение электрическим током или явиться причиной пожара. По монтажу проконсультируйтесь со своим дилером или с квалифицированным специалистом.
- Во избежание поражения электрическим током, возникновения пожара или получения травмы, если вы обнаружили любые аномалии типа дыма или огня, прекратите работу и отключите питание. Обратитесь за инструкциями к своему дилеру.
- В зависимости от условий окружающей среды может понадобиться установка выключателя тока утечки на землю. Отсутствие выключателя тока утечки на землю может привести к поражению электрическим током или пожару.

- Кондиционер должен быть заземлен. Несоответствующее заземление может привести к поражению электрическим током. Не присоединяйте заземляющий провод к газовым, водопроводным трубам, молниеотводу или проводу телефонного заземления.



## ПРЕДОСТЕРЕЖЕНИЕ

- Во избежание ухудшений качества не используйте кондиционер для охлаждения прецизионных приборов, продуктов питания, растений, животных или произведений искусства.
- Не допускайте прямого воздействия воздушного потока на малолетних детей, животных или на растения.
- Данное устройство может использоваться специалистами или обученными пользователями в магазинах, на предприятиях легкой промышленности, на фермах либо неспециалистами для коммерческих и бытовых нужд.



- Не располагайте бытовые приборы с открытым пламенем в местах распространения воздушного потока из блока или под комнатным блоком. Это может привести к неполному сгоранию или вызвать деформацию блока вследствие нагрева.
- Следите за беспрепятственным прохождением воздуха через впускное и выпускное отверстия. Затрудненное прохождение воздуха чревато пониженным качеством работы или нарушением функционирования.
- Нельзя садиться или взгромоздаться на наружный блок. Во избежание травм не кладите на блок никакие предметы и не снимайте защитное ограждение вентилятора.
- Не помещайте под наружный или комнатный блок никакие предметы, требующие защиты от влаги. При определенных условиях возможна конденсация содержащейся в воздухе влаги с последующим вытеканием из блока.
- После длительного использования проконтролируйте отсутствие повреждений на подставке и арматуре блока.
- Не прикасайтесь к воздухоприемнику и к алюминиевым пластинам наружного блока. Это может привести к травмам.
- Данное устройство не предназначено к эксплуатации лицами (включая детей) с ограниченными физическими, сенсорными или умственными возможностями, а равно и теми, у кого нет соответствующего опыта и знаний. Такие лица допускаются к эксплуатации устройства только под наблюдением или руководством лица, несущего ответственность за их безопасность. За детьми необходим присмотр во избежание игр с устройством.

- Если кондиционер используется вместе с оборудованием, содержащим горелку, следите за надлежащим проветриванием помещения во избежание кислородной недостаточности.
- Перед очисткой обязательно прекратите работу и отключите питание с помощью выключателя или путем отсоединения питающего шнура.
- Не подключайте кондиционер к источнику питания, отличному от указанного в требованиях. Это может вызвать неисправность или привести к пожару.
- Подсоедините дренажный шланг для обеспечения равномерного дренажа. Неполный дренаж может привести к пропитыванию влагой здания, мебели и т.п.
- Не размещайте под комнатным блоком предметы, которые должны быть сухими. Из комнатного блока может капать вода, если влажность составляет 80% или выше, или при засорении дренажного выпускного отверстия или воздушного фильтра.
- Не размещайте предметы в непосредственной близости от наружного блока и не позволяйте листьям и другому мусору скапливаться вокруг блока. Листья являются рассадником мелких животных, которые могут проникнуть в блок. Оказавшись в блоке, такие животные могут вызвать сбой в его работе, задымление или возгорание при вступлении в контакт с электрическими деталями.



- Нельзя работать с кондиционером влажными руками.



- Не допускайте попадания на комнатный блок слишком большого количества воды и используйте для его промывки слегка смоченную материю.
- Не ставьте на блок сверху предметы типа сосудов с водой. Вода может попасть вовнутрь блока и привести к нарушению электрической изоляции, что чревато поражением электрическим током.



### Место для установки.

- При необходимости установки кондиционера в указанных ниже условиях окружающей среды консультируйтесь с дилером.
  - Места с замасленной средой, с наличием пара или сажи.
  - Пропитанная солью среда, например, на морском побережье.
  - Места с наличием газа серной кислоты, например, вблизи горячих источников.
  - Места с возможностью занесения наружного блока снегом.

Необходимо обеспечить слив дренажных вод из наружного блока в место с хорошим дренажом.

### Помните о своих соседях, которым могут мешать создаваемые шумы.

- Для монтажа выбирайте место в расчете на выполнение указанных ниже требований.
  - Опора должна быть достаточно прочной для выдерживания веса блока и не должна распространять вибрацию или рабочие шумы.
  - При установке в этом месте создаваемый наружным блоком поток воздуха или генерируемый им рабочий шум не должны мешать соседям.

### Работа с электрической цепью.

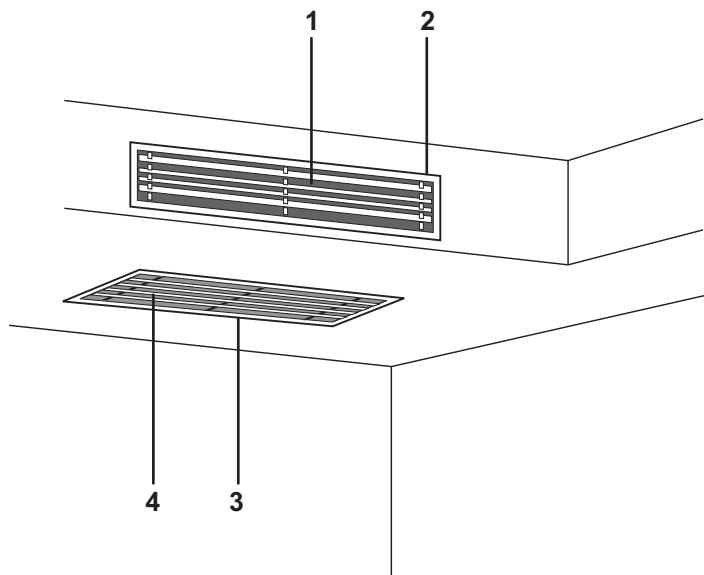
- Для подачи питания в кондиционер необходимо использовать отдельный источник питания.

### Перестановка системы.

- Для перестановки кондиционера требуются специальные знания и опыт. При необходимости перестановки вследствие переезда или реконструирования обращайтесь к дилеру.

# Наименования деталей

## ■ Комнатный блок

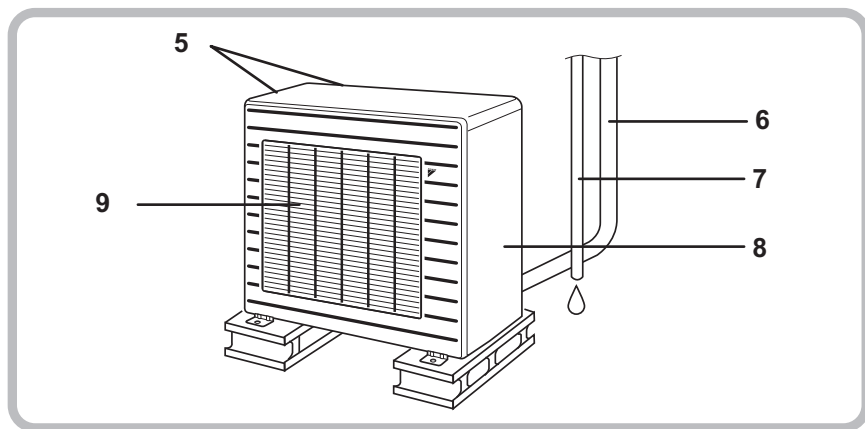


## ■ ДОПОЛНИТЕЛЬНЫЕ ПРИНАДЛЕЖНОСТИ

- Для внутреннего агрегата требуется как минимум один пульт дистанционного управления.
- См. инструкцию по эксплуатации, которая поставляется с пультом дистанционного управления.



## ■ Наружный блок



### ■ Комнатный блок

1. **Воздуховыпускное отверстие**
2. **Воздуховыпускная решетка:** (местная поставка)
  - Возможны различия в наружном оформлении воздуховыпускной решетки и решетки воздухоприемника в зависимости от модели.
3. **Всасывающая решетка:** (дополнительный)
  - Возможны различия в наружном оформлении всасывающей решетки и решетки воздухоприемника в зависимости от модели.

### 4. Воздухоприемник

- Режимы работы указаны в приведенной ниже таблице.

	Режим	Установка температуры	Скорость потока воздуха
FDXS	АВТОМАТИЧЕСКИЙ	25°C	АВТОМАТИЧЕСКИЙ

### ■ Наружный блок

5. **Воздухоприемник:** (Сзади и сбоку)
6. **Трубопровод хладагента и межблочный кабель**
7. **Дренажный шланг**
8. **Клемма заземления:**
  - Находится внутри данной крышки.
9. **Воздуховыпускное отверстие**

Возможны различные варианты внешнего оформления наружного блока в зависимости от модели.

## ■ Обратите внимание на следующее

- Если предполагается на длительное время отказаться от использования кондиционера (например, весной или осенью), переведите выключатель в положение ВЫКЛ.
- Ниже указываются условия эксплуатации кондиционера.

РЕЖИМ	Условия эксплуатации	Если во время эксплуатации имеет место продолжительный выход за пределы указанной области
ОХЛАЖДЕНИЕ	<p>Наружная температура: &lt;2MXS&gt; от 10-46°C &lt;3/4/5MXS&gt; от -10-46°C &lt;RXS&gt; от -10-46°C</p> <p>Температура в помещении: от 18-32°C Влажность в помещении: Макс. 80%</p>	<ul style="list-style-type: none"> <li>• Возможно срабатывание предохранительного устройства для останова работы. (В системе множественной конфигурации возможно срабатывание для прекращения работы только наружного блока.)</li> <li>• Возможна конденсация влаги в комнатном блоке с просачиванием наружу.</li> </ul>
НАГРЕВ	<p>Наружная температура: &lt;2/3/4/5MXS&gt; от -15-24°C &lt;RXS&gt; от -15-24°C</p> <p>Температура в помещении: от 10-30°C</p>	<ul style="list-style-type: none"> <li>• Возможно срабатывание предохранительного устройства для останова работы.</li> </ul>

- Работа за пределами указанных значений влажности и температуры может вызвать срабатывание предохранительного устройства, блокирующего систему.

# Уход и очистка



**ПРЕДОСТЕРЕЖЕНИЕ** • Техническое обслуживание следует доверять только квалифицированному обслуживающему персоналу.

- Перед очисткой обязательно прекратите работу и переведите выключатель в положение **ВЫКЛ.**

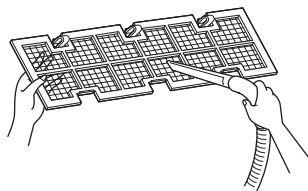
## ■ Очистка воздушного фильтра

### 1. Снятие воздушного фильтра.

- Задняя сторона всасывания  
Отодвиньте нижнюю часть воздушного фильтра назад за изгиб. (2 изгиба для типов 25/35, 3 изгиба для типов 50/60)
- Нижняя сторона всасывания  
Надвиньте фильтр на один изгиб (2 изгиба типов 25/35, 3 изгиба для типов 50/60), расположенный на задней стороне блока.

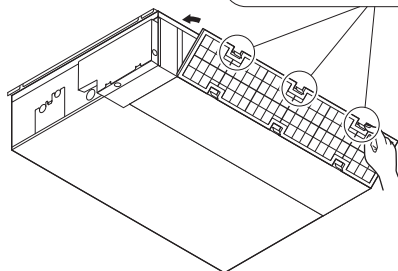
### 2. Очистка воздушного фильтра.

Удалите пыль с воздушных фильтров с помощью пылесоса, и осторожно промойте их в холодной воде. Не используйте моющее средство или горячую воду во избежание сжимания или деформации фильтра. После очистки просушите их в тени.

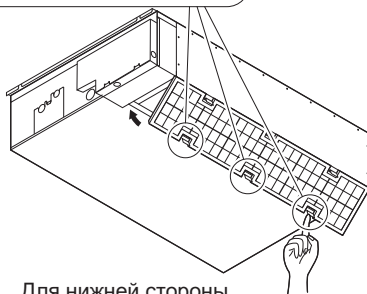


### 3. Замена воздушного фильтра.

- Задняя сторона всасывания  
Подвесьте фильтр за задвижку, расположенной в верхней части блока, и осторожно надавите с другой стороны на изгиб. (2 изгиба для типов 25/35, 3 изгиба для типов 50/60)
- Нижняя сторона всасывания  
Подвесьте фильтр за задвижку, расположенной в середине блока, и осторожно надавите с другой стороны на изгиб. (2 изгиба для типов 25/35, 3 изгиба для типов 50/60)



Для задней стороны



Для нижней стороны



## ■ Очистка дренажного поддона

- Периодически очищайте дренажный поддон, иначе возможно засорение дренажного трубопровода пылью и, как следствие, утечка воды.  
По вопросам очистки поддонов обращайтесь к своему дилеру Дэйкин.
- Подготовьте крышку на месте во избежание попадания пыли в воздухе около комнатного блока в дренажный поддон, если наблюдается значительное количество пыли.

## ПРЕДОСТЕРЕЖЕНИЕ

- Не эксплуатируйте кондиционер без фильтров во избежание накопления пыли внутри блока.
- Снятие воздушного фильтра допускается только для очистки.  
Ненужные манипуляции с фильтром могут привести к его повреждению.
- Не пользуйтесь керосином, бензином, разбавителем, полировочным порошком, жидким инсектицидом, которые могут вызвать обесцвечивание или коробление поверхностей.
- Не допускайте увлажнения комнатного блока. Это может вызвать поражение электрическим током или пожар.
- Использование запыленных воздушных фильтров чревато понижением нагревательной и охлаждающей способности и бесполезным расходом энергии.
- Всасывающая решетка в комплект поставки не входит.
- Запрещается чистить воздушные фильтры и наружные панели водой или воздухом температурой 50°C или выше.
- По вопросам очистки обращайтесь к своему дилеру Daikin.

## Контроль

Убедитесь в том, что основание, подставка и другая арматура наружного блока не повреждены и не содержат следов коррозии.

Удостоверьтесь в отсутствии препятствий свободному прохождению воздуха через впускное и выпускное отверстия комнатного и наружного блоков.

Проконтролируйте равномерность дренажного потока из дренажного шланга при выполнении операций ОХЛАЖДЕНИЕ или СУШКА.

- Отсутствие дренажных вод может свидетельствовать о вытекании воды из комнатного блока. В этом случае прекратите работу и проконсультируйтесь в центре сервисного обслуживания.

## ■ Подготовка к длительному простоя

### 1. В удобное время установите режим “только ВЕНТИЛЯТОР” на несколько часов для просушки устройства изнутри.

- Нажмите “селекторную кнопку РЕЖИМ” и выберите режим “ВЕНТИЛЯТОР”.
- Нажмите “кнопку ВКЛ/ВЫКЛ” и запустите операцию.

### 2. Очистите воздушные фильтры и установите их на место.

### 3. Извлеките батарейки из дистанционного блока управления.

### 4. Переведите в положение ВЫКЛ выключатель комнатного кондиционера.

- При присоединении наружного блока множественной конфигурации проследите за тем, чтобы до включения операции вентилятора не использовалась операция нагрева в других помещениях.

# Поиск неисправностей

**Указанные ниже случаи не являются нарушениями работы.**

Перечисляемые ниже случаи не являются неисправностями кондиционера, но заслуживают некоторых пояснений. Это не препятствует продолжению работы.

Случай	Пояснение
<p><b>Операция запускается с заметной задержкой.</b></p> <ul style="list-style-type: none"> <li>• При нажатии кнопки ВКЛ/ВЫКЛ вскоре после останова операции</li> <li>• При повторном выборе режима</li> </ul>	<ul style="list-style-type: none"> <li>• Это имеет целью защиту кондиционера. Необходимо выждать примерно 3 минуты.</li> </ul>
<p><b>Выпуск потока горячего воздуха начинается не сразу после запуска операции нагрева.</b></p>	<ul style="list-style-type: none"> <li>• Кондиционер прогревается. Необходимо подождать 1 – 4 минуты. (Система рассчитана на начальный выпуск воздуха лишь по достижении определенной температуры.)</li> </ul>
<p><b>Операция нагрева внезапно прекращается, и слышен плавный звуковой сигнал.</b></p>	<ul style="list-style-type: none"> <li>• Система удаляет обледенение с наружного блока. Необходимо выдержать паузу порядка 3 – 8 минут.</li> </ul>
<p><b>Из наружного блока вытекает вода или выпускается пар.</b></p>	<ul style="list-style-type: none"> <li>■ В режиме НАГРЕВ               <ul style="list-style-type: none"> <li>• Образовавшийся на наружном блоке иней превращается в воду или пар в процессе размораживания кондиционера.</li> </ul> </li> <li>■ В режиме НАГРЕВ или СУШКА               <ul style="list-style-type: none"> <li>• Содержащаяся в воздухе влага конденсируется в воду на охлажденной поверхности труб наружного блока и просачивается наружу.</li> </ul> </li> </ul>
<p><b>От комнатного блока исходит туман.</b></p>	<ul style="list-style-type: none"> <li>■ Это происходит при охлаждении и превращении в туман воздуха в помещении под воздействием потоков холодного воздуха в режиме охлаждения.</li> </ul>
<p><b>От комнатного блока исходит запах.</b></p>	<ul style="list-style-type: none"> <li>■ Это происходит при поглощении блоком имеющихся в помещении запахов от мебели, сигарет и других предметов и испускании их вместе с потоком воздуха. (В этом случае рекомендуется квалифицированная промывка комнатного блока. Обратитесь за сервисной помощью по месту приобретения кондиционера.)</li> </ul>
<p><b>Вентилятор наружного блока вращается при неработающем кондиционере.</b></p>	<ul style="list-style-type: none"> <li>■ После останова работы:               <ul style="list-style-type: none"> <li>• Вентилятор наружного блока продолжает вращаться еще в течение 30 секунд для защиты системы.</li> </ul> </li> <li>■ При неработающем кондиционере:               <ul style="list-style-type: none"> <li>• При очень высокой температуре наружного воздуха вентилятор наружного блока начинает вращаться с целью защиты системы.</li> </ul> </li> </ul>
<p><b>Операция внезапно прекращается. (Лампочка ОПЕРАЦИЯ светится.)</b></p>	<ul style="list-style-type: none"> <li>■ С целью защиты системы предусмотрен останов кондиционера при внезапных сильных колебаниях напряжения. Работа автоматически возобновляется по истечении примерно 3 минут.</li> </ul>

**Повторите проверку.**

Перед вызовом специалиста по ремонту, пожалуйста, продублируйте проверку.

Случай	Контроль
<b>Кондиционер не работает. (Не светится лампочка ОПЕРАЦИЯ.)</b>	<ul style="list-style-type: none"><li>• Возможно нахождение выключателя в положении ВЫКЛ или перегорание предохранителя</li><li>• Возможен отказ источника питания</li><li>• Возможно отсутствие батареек в дистанционном блоке управления</li><li>• Возможно ошибочное задание показаний таймера</li></ul>
<b>Недостаточный нагревательный (охлаждающий) эффект</b>	<ul style="list-style-type: none"><li>• Возможно загрязнение воздушных фильтров</li><li>• Возможно наличие препятствий потоку воздуха через отверстия впуска или выпуска воздуха наружного и комнатного блоков</li><li>• Возможно неправильное задание температуры</li><li>• Возможно наличие незакрытых окон или дверей</li><li>• Возможны ошибки при задании значений скорости потока воздуха и направления воздушного потока</li></ul>
<b>Работа внезапно прерывается. (Мигает лампочка ОПЕРАЦИЯ.)</b>	<ul style="list-style-type: none"><li>• Возможно загрязнение воздушных фильтров</li><li>• Возможно наличие препятствий потоку воздуха через отверстия впуска или выпуска воздуха наружного и комнатного блоков Очистите воздушные фильтры или удалите все препятствия и переведите выключатель в положение ВЫКЛ. Далее вновь установите его в положение ВКЛ и попытайтесь ввести в действие кондиционер с помощью дистанционного блока управления. Если лампочка по-прежнему мигает, обратитесь по месту приобретения кондиционера за помощью к специалисту.</li><li>• Для всех комнатных блоков, подключенных к наружным блокам <b>в системе множественной конфигурации</b>, должен быть задан один и тот же рабочий режим. Если это требование не выполнено, установите для всех комнатных блоков один и тот же режим и проконтролируйте возможное мигание лампочек. Кроме того, если рабочим состоянием является "АВТО", на мгновение установите для всех комнатных блоков режим "ОХЛАЖДЕНИЕ" или "НАГРЕВ" и заново проконтролируйте состояние лампочек. Если после выполнения указанных выше шагов мигание лампочек прекращается, это означает отсутствие неисправности (стр. 18.)</li></ul>
<b>Во время работы нарушается нормальное функционирование.</b>	<ul style="list-style-type: none"><li>• Нарушение работы кондиционера может быть вызвано грозовыми разрядами или радиоволнами. Переведите выключатель в положение ВЫКЛ, затем вновь установите его в положение ВКЛ и попытайтесь ввести в действие кондиционер с помощью дистанционного блока управления.</li></ul>

**Немедленно вызывайте специалиста по сервисному обслуживанию.**



## **ПРЕДУПРЕЖДЕНИЕ**

- При возникновении аномальной ситуации (например, при появлении запаха от горения) прекратите работу и переведите выключатель в положение ВЫКЛ.

Продолжение работы в аномальной ситуации может привести к неисправностям, поражению электрическим током или пожару.

Обратитесь за сервисной помощью по месту приобретения кондиционера.

- Не пытайтесь самостоятельно ремонтировать или модифицировать кондиционер.

Ошибки в работе могут вызвать поражение электрическим током или явиться причиной пожара.

Обратитесь за сервисной помощью по месту приобретения кондиционера.

При возникновении любого из перечисляемых ниже симптомов немедленно вызывайте специалиста по сервисному обслуживанию.

- Шнур подачи питания поврежден или сильно нагрет.
- Кондиционером во время работы издаются посторонние звуки.
- Работа часто прерывается срабатыванием предохранительного выключателя, плавкого предохранителя или выключателя тока утечки заземления.
- Часто нарушается функционирование выключателя или кнопки.
- Имеется запах от горения.
- Из комнатного блока вытекает вода.

Переведите выключатель в положение ВЫКЛ и вызовите специалиста по сервисному обслуживанию.



- После отказа питания Кондиционер автоматически возобновляет работу примерно через 3 минуты. Следует выдержать небольшую паузу.

- Грозовой разряд Если поблизости действуют грозовые разряды с возможным поражающим эффектом, прекратите работу и переведите выключатель в положение ВЫКЛ.

## **Утилизация отходов**

Демонтаж агрегата, удаление холодильного агента, масла и других частей должны проводиться в соответствии с местным и общегосударственным законодательством.

## **Рекомендуется периодическое техническое обслуживание.**

В определенных условиях эксплуатации несколько сезонов работы могут привести к загрязнению внутренних частей кондиционера, что вызывает ухудшение функционирования. Рекомендуется наряду с регулярной очисткой устройства самим пользователем привлекать специалиста для периодического технического обслуживания. За помощью специалиста по техобслуживанию обратитесь по месту приобретения кондиционера. Затраты на техническое обслуживание оплачиваются пользователем.

## **Важная информация об используемом хладагенте.**

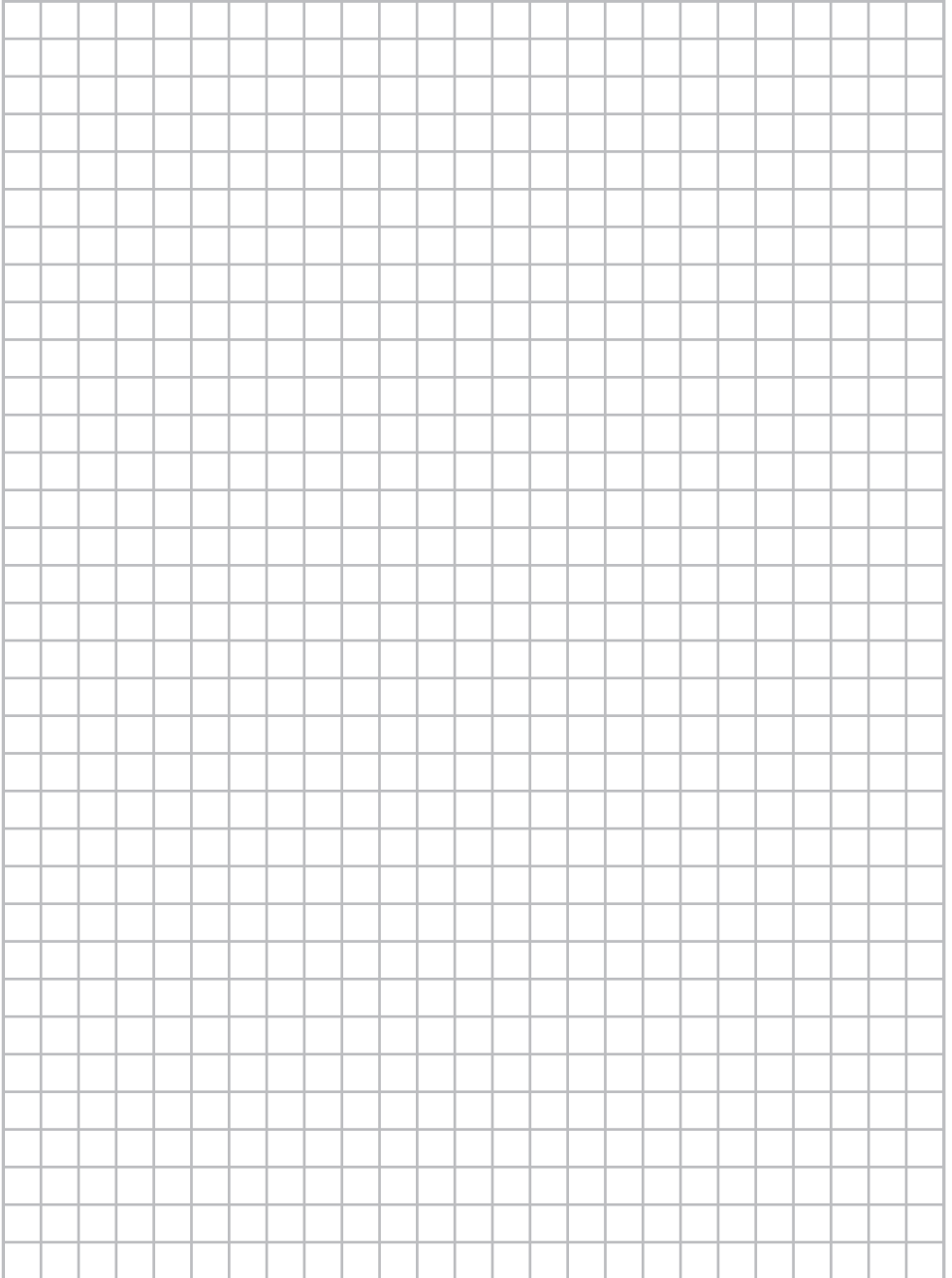
Данное изделие содержит имеющие парниковый эффект фторированные газы, на которые распространяется действие Киотского протокола.

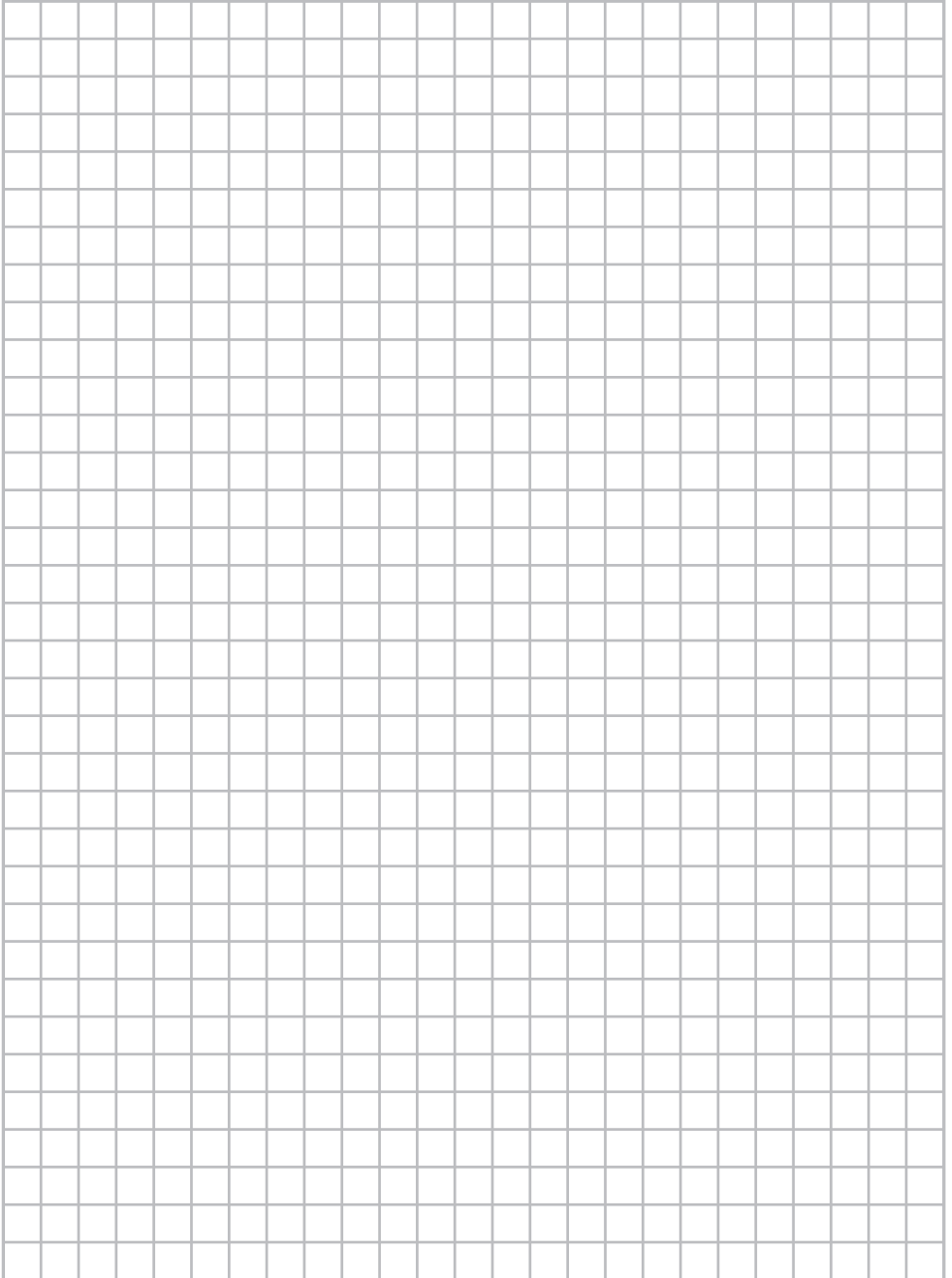
Марка хладагента: **R410A**

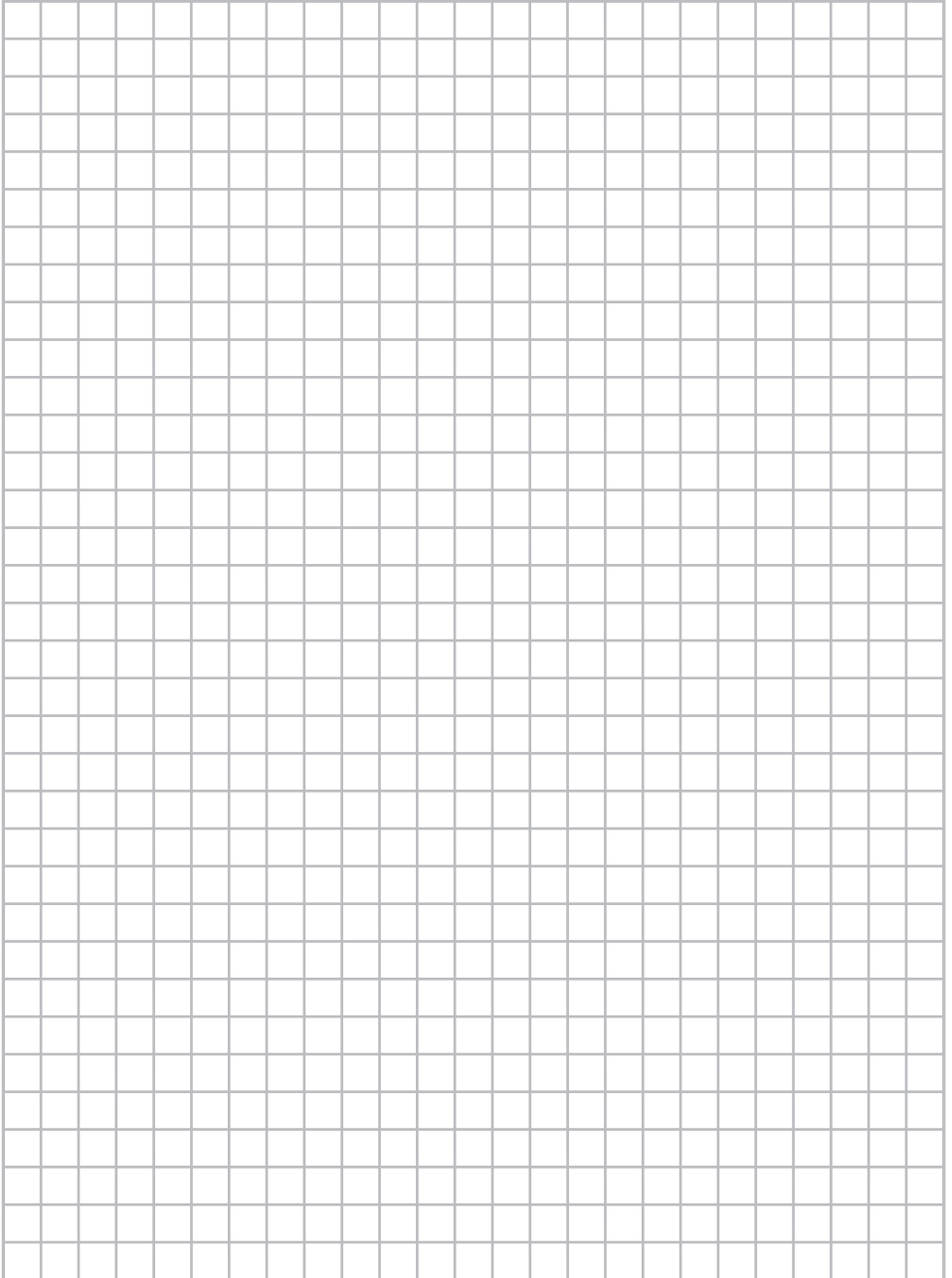
Величина ПГП<sup>(1)</sup>: **1975**

<sup>(1)</sup> ПГП = потенциал глобального потепления

В соответствии с общеевропейским или местным законодательством может быть необходима периодическая проверка на наличие утечек хладагента. За более подробной информацией обращайтесь к своему местному дилеру.







**DAIKIN INDUSTRIES CZECH REPUBLIC s.r.o.**

U Nové Hospody 1/1155, 301 00 Plzeň Skvrňany, Czech Republic

**DAIKIN EUROPE N.V.**

Zandvoordestraat 300, B-8400 Oostende, Belgium

Copyright 2012 Daikin



4P324974-1B 2012.12